



**INSTITUTO DE CIENCIAS
DE LA CONSTRUCCIÓN
EDUARDO TORROJA**

C/ Serrano Galvache n. 4 28033 Madrid (Spain)
Tel.: (34) 91 302 04 40
direccion.ietcc@csic.es <https://dit.ietcc.csic.es>



Evaluación Técnica Europea

**ETE 24/0051
de 18/01/2024**

Parte General

**Organismo de Evaluación Técnica
emisor del ETE designado según
Art. 29 de Reglamento (UE)
305/2011:**

Instituto de Ciencias de la Construcción Eduardo Torroja (IETcc)

**Nombre comercial del producto de
construcción:**

ARVEX SS concrete screw

**Familia a la que pertenece el
producto de construcción:**

Tornillo hormigón de medidas 7.5, 10.5, 12.5, 14.2 y 16.5 para uso en hormigón fisurado y no fisurado.

Fabricante:

ARVEX GROBELNY Sp. z.o.o.
ul. Makuszyńskiego 4, 30-969 Kraków, Poland
website:www.arvex.pl

Planta(s) de fabricación:

Planta de producción nº 11

**Esta evaluación técnica europea
contiene:**

29 páginas incluyendo 4 anexos que forman parte integral de esta evaluación.

**Esta evaluación técnica europea se
emite de acuerdo con el Reglamento
(UE) nº 305/2011, sobre la base de:**

Documento de evaluación Europeo EAD 330232-01-0601 "Anclajes mecánicos para uso en hormigón", ed. Diciembre 2019



Las traducciones de la presente Evaluación Técnica Europea en otros idiomas se corresponderán plenamente con el documento publicado originalmente y se identificarán como tales.

Esta evaluación técnica europea podrá ser retirada por el Organismo de Evaluación Técnica, en particular, de acuerdo con la información facilitada por la Comisión según el apartado 3 del Artículo 25 del Reglamento (UE) N° 305/2011.

Código seguro de Verificación : GEN-a022-70a7-8442-64e4-1b9d-bc3b-a8a8-b36c | Puede verificar la integridad de este documento en la siguiente dirección : <https://portafirmas.redsara.es/pf/valida>

CSV : GEN-a022-70a7-8442-64e4-1b9d-bc3b-a8a8-b36c

DIRECCIÓN DE VALIDACIÓN : <https://portafirmas.redsara.es/pf/valida>

FIRMANTE(1) : ANGEL CASTILLO TALAVERA | FECHA : 13/03/2024 13:00 | Sin acción específica



PARTE ESPECÍFICA

1. Descripción técnica del producto

El tornillo hormigón ARVEX SS es un anclaje fabricado en acero al carbono y acero inoxidable (bimetal). El anclaje de acero al carbono se fabrica en las medidas 7.5, 10.5, 12.5, 14.5 y 16.5 y el anclaje bimetal en las medidas 7.5, 10.5, 12.5. Ambos son atornillados en un taladro previo cilíndrico. La rosca especial genera una rosca interna en el hormigón durante la instalación. El anclaje se caracteriza por una interferencia mecánica en la rosca especial.

La descripción del producto y de su instalación se muestran en el anexo A.

2. Especificación del uso previsto de conformidad con el DEE aplicable

Las prestaciones recogidas en el apartado 3 únicamente son válidas si el anclaje se usa de acuerdo con las especificaciones y condiciones dadas en el anexo B.

Las disposiciones contenidas en esta Evaluación Técnica Europea se basan en una estimación de vida útil del anclaje de 50 años. La estimación de vida útil es el periodo previsto de tiempo durante el cual el producto de la construcción, tal cual se instala en la obra, mantendrá sus prestaciones permitiendo que la obra de construcción se comporte, bajo las acciones previsibles y con mantenimiento normal, para satisfacer los requisitos básicos de las obras de construcción.

3. Prestaciones del producto y referencias a los métodos usados para su evaluación

3.1 Resistencia mecánica y estabilidad (RBO 1)

Características esenciales	Prestaciones
Resistencia característica bajo cargas estáticas o cuasi estáticas	See annexes C1 to C7
Características esenciales y desplazamientos para prestaciones sísmicas categorías C1 y C2	See annexes C8 and C9

3.2 Seguridad en caso de incendio (RBO 2)

Características esenciales	Prestaciones
Reacción al fuego	Anchorage satisfy requirements for class A1
Resistencia al fuego	See annex D

4. Evaluación y verificación de la constancia de las prestaciones (en adelante EVCP), sistema aplicado y referencia

El acto legal aplicable para el sistema de Evaluación y Verificación de la Constancia de las Prestaciones (véase el anexo V del Reglamento (UE) nº 305/2011) es el 96/582/CE.

El sistema de evaluación aplicado es el 1.



5. Detalles técnicos necesarios para la implementación del sistema de EVCP, según lo previsto en la DEE aplicable

Los detalles técnicos necesarios para la aplicación del sistema EVCP se establecen en el plan de calidad depositado en el Instituto de Ciencias de la Construcción Eduardo Torroja.



Instituto de Ciencias de la Construcción Eduardo Torroja
CONSEJO SUPERIOR DE INVESTIGACIONES CIENTÍFICAS

C/ Serrano Galvache n.º 4. 28033 Madrid.
Tel: (+34) 91 302 04 40
<https://dit.ietcc.csic.es>

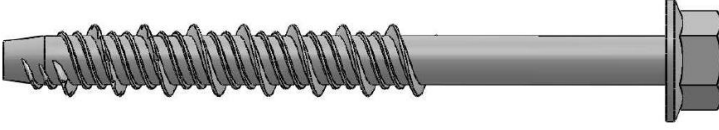
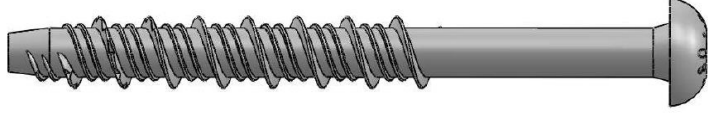
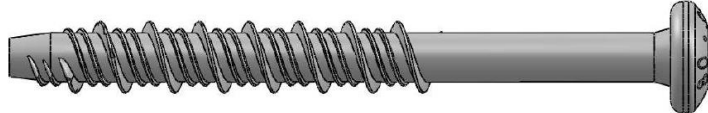
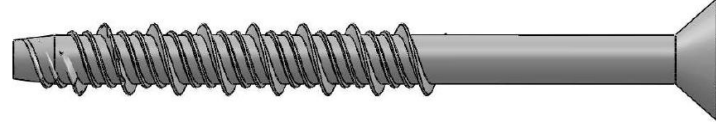
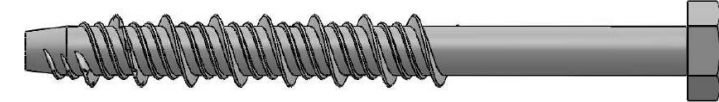
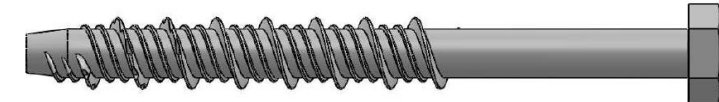
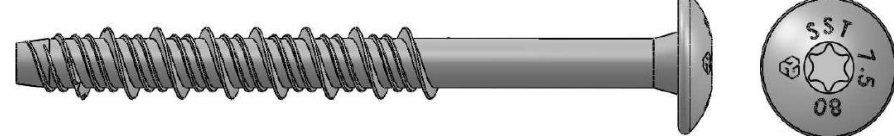
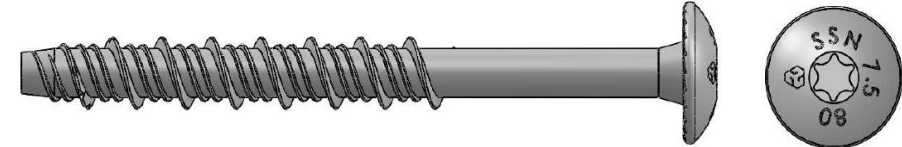


En nombre del Instituto de Ciencias de la Construcción Eduardo Torroja
Madrid, a 18 de enero de 2024



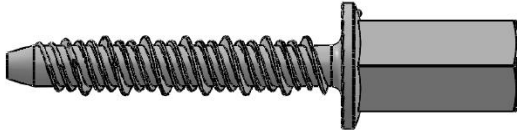







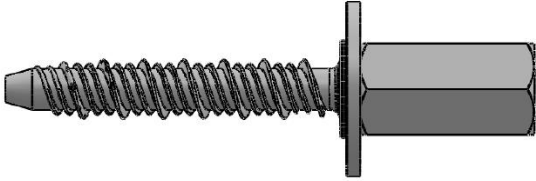
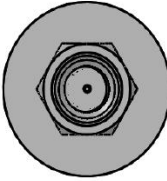
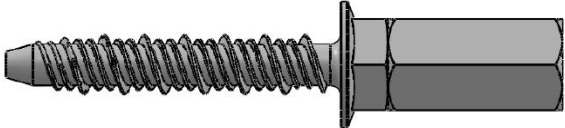

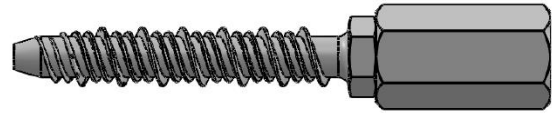

D. Ángel Castillo Talavera

Director IETcc - CSIC

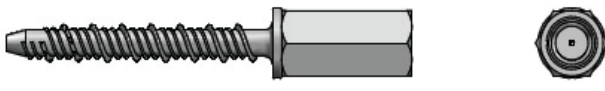


Producto e identificación	
	SSW
	SSR
	SSP
	SSK
	SSH
	SSX
	SST
	SSN
ARVEX SS concrete screw	Anexo A1
Descripción de producto	
Identificación	



		SSD
		SSI
		SSF
		SSO
		SSU
		SSG
		SSQ
		SSV
ARVEX SS concrete screw		Anexo A2
Descripción de producto		
Identificación		



		SSG2
ARVEX SS concrete screw		Anexo A3
Descripción de producto		
Identificación		



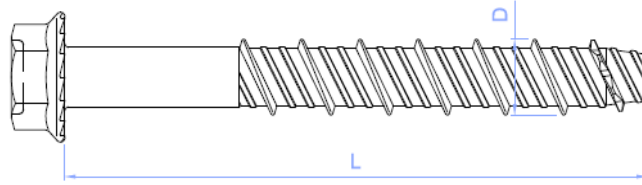
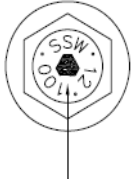
Marcas/Identificación del anclaje:

- Logo de la compañía
- Diámetro exterior
- Longitud
- Tipo de anclaje:
 - Cabeza hexagonal con valona SSW
 - Cabeza redonda SSR
 - Cabeza plana SSP
 - Cabeza avellanada SSK
 - Cabeza hexagonal SSH
 - Cabeza hexagonal, mortaja hexalobular SSX
 - Cabeza alomada SST
 - Cabeza alomada con nervios SSN
 - Rosca de conexión con huella hexagonal SSD
 - Rosca interna SSI
 - Cabeza con valona plana con rosca de conexión SSF
 - Cabeza con valona hexagonal con rosca de conexión SSO
 - Cabeza hexagonal con rosca de conexión SSU
 - SSF con tuerca de conexión hexagonal SSG
 - SSO con tuerca de conexión hexagonal SSQ
 - SSU con tuerca de conexión hexagonal SSV
 - SSG sin valona SSG2

ARVEX SS concrete screw	Anexo A4
Descripción de producto	
Identificación y materiales	



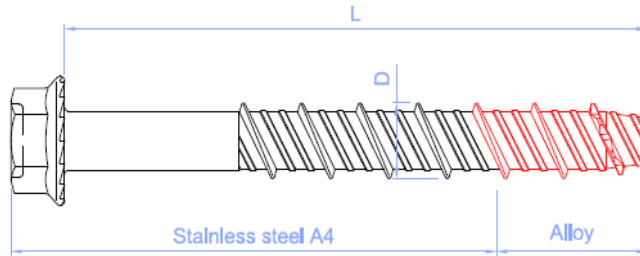
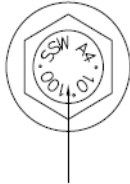
SS Acero al Carbono



Etiquetado de cabeza:

Marca identificatoria del fabricante: ARVEX
Diámetro exterior de la rosca: ej. D=12.5
Longitud L: ej. 100 mm
Material: Acero al carbono

SS Bimetal



Etiquetado de cabeza:

Marca identificatoria del fabricante: ARVEX
Tamaño de broca: ej. D=10 mm
Longitud L: ej. 100 mm
Material: A4 acero inoxidable (Stainless steel)

Tabla A1: Materiales

Nº	Designación	SS concrete screw (SS acero al carbono)	SS concrete screw (SS Bimetal)
1	Cuerpo del anclaje	Acero al carbono estampado en frío. Recubrimientos autorizados: <ul style="list-style-type: none"> • Cincado $\geq 5 \mu\text{m}$ ISO 4042 Zn5 • Silver ruspert 1000/2000hours ISO9227 • Cinc lamelar $\geq 5 \mu\text{m}$ ISO 10683 • Galvanizado mecánico $\geq 30 \mu\text{m}$ EN ISO 12683 Zn 40 M(Fe) 	Cabeza y fuste: acero inoxidable grado A4 ISO 3506-1 Punta: acero al carbono endurecido

ARVEX SS concrete screw

Descripción de producto

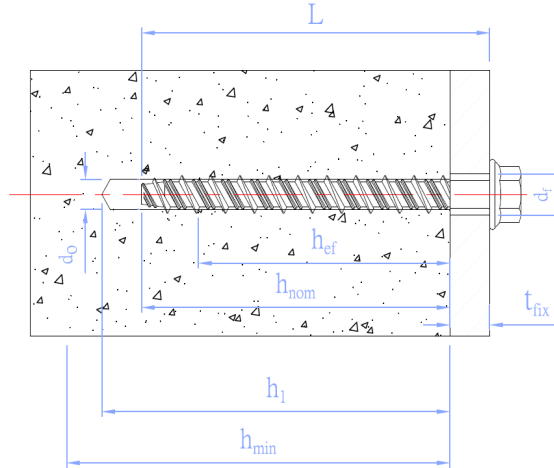
Identificación y materiales

Anexo A5

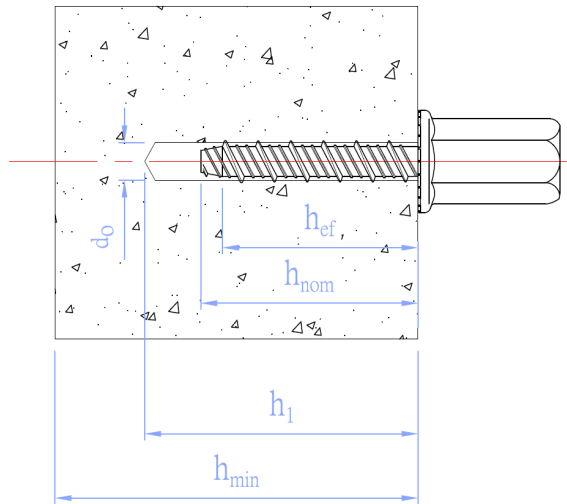


Esquema de instalación

- h_{ef} : Profundidad efectiva de anclaje
- h_1 : Profundidad del taladro
- h_{nom} : Profundidad del anclaje en el hormigón
- h_{min} : Espesor mínimo del hormigón
- t_{fix} : Espesor de la placa a fijar
- d_0 : Diámetro nominal de la broca
- d_r : Diámetro del taladro en el elemento a fijar
- t_{fix} : Espesor a fijar



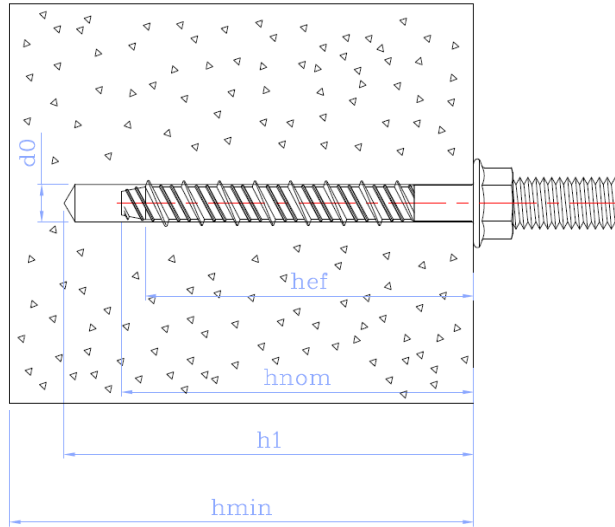
Esquema A1. Esquema de instalación para anclajes SSW, SSR, SSP, SSK, SSH, SSX, SST, SSN



Esquema A2. Esquema de instalación para anclajes SSD, SSI, SSF, SSO, SSU, SSG, SSQ, SSV, SSG2

ARVEX SS concrete screw	Anexo A6
Descripción de producto	
Esquema de instalación	





Esquema A3. Esquema de instalación para anclajes SSD, SSI, SSF, SSO, SSU, SSG, SSQ, SSV, SSG2

ARVEX SS concrete screw	Anexo A7
Descripción de producto	
Esquema de instalación	



Uso previsto

Anclajes sometidos a:

- Cargas estáticas o cuasi-estáticas: todos los tamaños y profundidades.
- Exposición al fuego hasta 120 minutos
- Prestaciones C1 y C2 (sísmico) para los anclajes de acero al carbono, tal y como se muestra a continuación:

Tamaño	7.5		10.5		12.5			14.2		16.5	
h_{nom}	40	55	50	60	60	70	85	75	105	75	110
C1	✓	✓		✓			✓		✓		✓
C2				✓			✓		✓		✓

Materiales base:

- Hormigón sin fibras armado y en masa de acuerdo a EN 206:2013 + A1:2016.
- Resistencia clase C20/25 a C50/60 de acuerdo a EN 206:2013 + A1:2016.
- Hormigón fisurado y no fisurado.

Condiciones de uso (condiciones ambientales):

- Los anclajes SS de acero al carbono serán instalados en zonas interiores secas.
- Los anclajes SS Bimetal serán instalados en zonas interiores secas, en zonas externas expuestos a la acción atmosférica (incluyendo ambiente industrial y marino) o zonas internas con humedad permanente siempre y cuando no haya condiciones agresiva particulares. Este tipo de condiciones agresivas podrían ser, por ejemplo, la exposición permanente o en zona de mareas del agua del mar, ambientes con cloruros como piscinas cubiertas o zonas con atmósferas con contaminación química extrema (ej. plantas de depuración, túneles donde se usa materiales que afectan al hielo-deshielo). Atmosferas bajo resistencia a la corrosión Clase CRC III de acuerdo a EN 1993-1-4:2006+A1:2015 anexo A.
- Los anclajes se pueden ser utilizados en fijaciones con requisitos relacionados con la resistencia al fuego.

Diseño:

- Las fijaciones están diseñadas bajo la responsabilidad de un ingeniero con experiencia en anclajes y hormigón.
- Los métodos de cálculo y los planos verificables se han elaborado teniendo en cuenta las cargas a fijar. La posición del anclaje está indicada en los planos (por ejemplo: la posición del anclaje en relación a las armaduras o a los soportes, etc.)
- Los anclajes bajo cargas estáticas y cuasi estáticas están diseñados según el método de cálculo A, de acuerdo a la norma EN 1992-4:2018
- Los anclajes bajo cargas sísmicas son diseñados de acuerdo a EN 1992-4:2018. Los anclajes serán ubicados fuera de las zonas críticas (ej. rótulas plásticas) de estructuras de hormigón. No están permitidas fijaciones a distancia o con capa de mortero.
- Las fijaciones bajo exposición a fuego se calculan de acuerdo con EN 1992-4:2018. Se debe asegurar que no se produce desprendimiento local del recubrimiento de hormigón.
- La evaluación del cortante únicamente cubre el cortante inducido por la pieza fijada, en otras palabras, la pieza ubicada entre la cabeza del anclaje y el bloque de hormigón (pieza contenido en t_{fix} , ver Esquema A1).

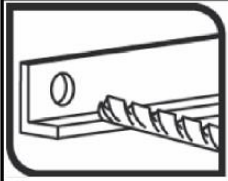
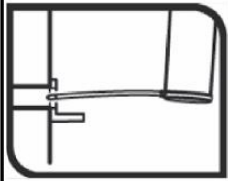
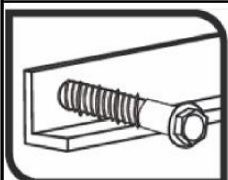
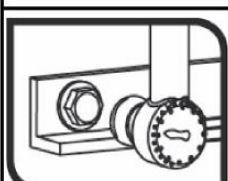
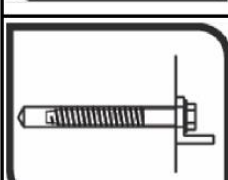
ARVEX SS concrete screw	Anexo B1
Uso previsto	
Especificaciones	



Instalación:

- Taladrado del agujero sólo utilizando modo martillo.
- La instalación del anclaje se llevará a cabo por personal cualificado y bajo la supervisión de la persona responsable de los aspectos técnicos de la obra.
- En caso de agujero fallido: se puede realizar un nuevo agujero a una distancia mínima del doble de la profundidad del agujero o a una distancia menor si el agujero fallido se rellena con mortero de alta resistencia y si bajo cargas a cortante u oblicuas no está en la dirección de aplicación de la carga.
- Tras la instalación, el anclaje no permite giro alguno. La cabeza del anclaje queda apretada sobre el elemento a fijar, tal y como se muestra en la Figura A1, y no debe de estar dañada.
- La cabeza del anclaje se apoya en el elemento a fijar, tal y como se muestra en el Esquema A1, y no debe ser dañada.

Proceso de instalación

	<p>1. DRILL Drill a hole into the base material of correct diameter and depth by using a carbide drill bit in rotary plus hammer mode.</p>
	<p>2. BLOW and CLEAN Remove dust and debris from hole and loose particles left from drilling by using hand pump, compressed air or vacuum.</p>
	<p>3. INSTALL Hold screw anchor perpendicular direction into the base material through fixtures.</p>
	<p>4. APPLY TORQUE Select a power impact wrench or a torque wrench(e.g: Bosch GDS 18E, power input: 500 W; torque: 50-250 Nm). Power impact wrench does not exceed over torque Tinst.</p>
	<p>5. CHECK The head must be undamaged and in contact with the fixture. When screw head attach fixture or concrete surface firmly, further turning of the head is unnecessary.</p>

ARVEX SS concrete screw

Uso previsto

Especificaciones y procedimiento de instalación

Anexo B2



Tabla B1: Parámetros de instalación para SS Acero al Carbono

Parámetros de instalación SS Acero al Carbono			Prestaciones							
			7.5		10.5		12.5			
h_{nom}	Profundidad nominal de instalación:	[mm]	40	55	50	60	60	70	85	
d_0	Diámetro nominal de la broca:	[mm]	6		8		10			
d_f	Diámetro de paso placa de anclaje:	[mm]	9		12		14			
d_s	Diámetro exterior del hilo:	[mm]	7.5		10.5		12.5			
d_k	Diámetro del núcleo:	[mm]	5.4		7.2		9.0			
h_{min}	Espesor mínimo del hormigón:	[mm]	100	80	100	100	100	100	130	
h_1	Profundidad del agujero:	[mm]	50	65	60	70	70	85	100	
h_{ef}	Profundidad efectiva de anclaje:	[mm]	29	42	37	45	44	52	65	
T_{ins}	Par de instalación:	[Nm]	15		25		50			
t_{fix}	Espesor de la placa de anclaje ¹⁾ :	[mm]	L-40	L-55	L-50	L-60	L-60	L-70	L-85	
s_{min}	Distancia mínima entre anclajes:	[mm]	35	50	45	35	50	50	60	70
c_{min}	Distancia mínima al borde:	[mm]	35	35	45	35	50	40	60	60

¹⁾ L = Longitud total del anclaje

Parámetros de instalación SS Acero al Carbono			Prestaciones			
			14.2		16.5	
h_{nom}	Profundidad nominal de instalación:	[mm]	75	105	75	110
d_0	Diámetro nominal de la broca:	[mm]	12		14	
d_f	Diámetro de paso placa de anclaje:	[mm]	16		18	
d_s	Diámetro exterior del hilo:	[mm]	14.2		16.5	
d_k	Diámetro del núcleo:	[mm]	11.3		13.6	
h_{min}	Espesor mínimo del hormigón:	[mm]	120	170	120	175
h_1	Profundidad del agujero:	[mm]	90	120	90	130
h_{ef}	Profundidad efectiva de anclaje:	[mm]	57	82	56	86
T_{ins}	Par de instalación:	[Nm]	60		80	
t_{fix}	Espesor de la placa de anclaje ¹⁾ :	[mm]	L-75	L-105	L-75	L-110
s_{min}	Distancia mínima entre anclajes:	[mm]	70	70	75	100
c_{min}	Distancia mínima al borde:	[mm]	45	45	45	100

¹⁾ L = Longitud total del anclaje

ARVEX SS concrete screw	Anexo B3
Prestaciones	
Parámetros de instalación	



Tabla B2: Parámetros de instalación para SS Bimetal

Parámetros de instalación SS Bimetal			Prestaciones					
			7.5		10.5		12.5	
h_{nom}	Profundidad nominal de instalación:	[mm]	40	55	50	60	70	85
d_0	Diámetro nominal de la broca:	[mm]	6		8		10	
d_f	Diámetro de paso placa de anclaje:	[mm]	9		12		14	
d_s	Diámetro exterior del hilo:	[mm]	7.5		10.5		12.5	
d_k	Diámetro del núcleo:	[mm]	5.2		7.3		9.3	
h_{min}	Espesor mínimo del hormigón:	[mm]	100	100	100	100	105	130
h_1	Profundidad del agujero:	[mm]	50	65	60	70	85	100
h_{ef}	Profundidad efectiva de anclaje:	[mm]	29	42	37	45	52	65
T_{ins}	Par de instalación:	[Nm]	15	20	25		50	
t_{fix}	Espesor de la placa de anclaje ¹⁾ :	[mm]	L-40	L-55	L-50	L-60	L-70	L-85
s_{min}	Distancia mínima entre anclajes:	[mm]	35	35	35	50	60	70
c_{min}	Distancia mínima al borde:	[mm]	35	35	35	50	60	60

¹⁾ L = Longitud total del anclaje

ARVEX SS concrete screw

Prestaciones

Parámetros de instalación

Anexo B4



Tabla C1: Características esenciales bajo cargas estáticas o cuasi estáticas de tracción según método A de acuerdo con EN 1992-4 para SS Acero al Carbono

Características esenciales bajo cargas estáticas o cuasi estáticas de tracción según Método A			Prestaciones							
			7.5		10.5		12.5			
h_{nom}	Profundidad nominal de instalación:	[mm]	40	55	50	60	60	70	85	
Cargas a tracción: fallo del acero										
$N_{Rk,s}$	Tension steel characteristic resistance:	[kN]	18.7		32.7		51.2			
γ_{Ms}	Coef. parcial de seguridad ¹⁾ :	[-]	1.5		1.5		1.5			
Cargas a tracción: fallo de extracción del hormigón										
$N_{Rk,p,ucr}$	Resistencia característica en hormigón no fisurado C20/25:	[kN]	6.0	9.0	12.5 ²⁾	12.0 ²⁾	22.0 ²⁾	20.0 ²⁾	34.0 ²⁾	
$N_{Rk,p,cr}$	Resistencia característica en hormigón fisurado C20/25:	[kN]	3.0	6.0	6.0	9.0	14.0 ²⁾	12.0	24.0 ²⁾	
ψ_c	C30/37	[-]	1.16	1.22	1.16	1.08	1.14	1.04	1.18	
ψ_c	C40/45	[-]	1.29	1.41	1.28	1.15	1.25	1.07	1.33	
ψ_c	C50/60	[-]	1.40	1.55	1.39	1.19	1.34	1.09	1.46	
Cargas a tracción: fallo del cono de hormigón y fallo de fisuración										
γ_{ins}	Coef. seguridad instalación ¹⁾ :	[-]	1.2	1.2	1.2	1.2	1.2	1.2	1.0	
h_{ef}	Profundidad efectiva anclaje:	[mm]	29	42	37	45	44	52	65	
$k_{ucr,N}$	Factor para hormigón no fisurado:	[-]	11.0							
$N_{Rk,c,ucr}^0$	Resistencia característica en hormigón no fisurado C20/25 ³⁾ :	[kN]	7.7	13.4	11.1	14.8	14.4	18.4	25.8	
$k_{cr,N}$	Factor para hormigón fisurado:	[-]	7.7							
$N_{Rk,c,cr}^0$	Resistencia característica en hormigón fisurado C20/25 ³⁾ :	[kN]	5.4	9.4	7.8	10.4	10.1	12.9	18.0	
$s_{cr,N}$	Espaciado crítico (fallo cono de hormigón):	[mm]	3.0 x h_{ef}							
$c_{cr,N}$	Dist. al borde crítica (fallo cono de hormigón):	[mm]	1.5 x h_{ef}							
$s_{cr,sp}$	Espaciado crítico (fallo por fisuración):	[mm]	3.0 x h_{ef}							
$c_{cr,sp}$	Dist. al borde crítica (fallo por fisuración):	[mm]	1.5 x h_{ef}							

¹⁾ En ausencia de otras regulaciones nacionales
²⁾ El fallo a extracción no es decisivo ($N_{Rk,c}^0 < N_{Rk,p}$)
³⁾ Ecuación 7.2 procedente de EN 1992-4:2018

ARVEX SS concrete screw

Prestaciones

Características esenciales bajo cargas estáticas o cuasi estáticas de tracción

Anexo C1



Tabla C1: Características esenciales bajo cargas estáticas o cuasi estáticas de tracción según método A de acuerdo con EN 1992-4 para SS Acero al Carbono (continuación)

Características esenciales bajo cargas estáticas o cuasi estáticas de tracción según Método A			Prestaciones			
			14.2		16.5	
h_{nom}	Profundidad nominal de instalación:	[mm]	75	105	75	110
Cargas a tracción: fallo del acero						
$N_{Rk,s}$	Tension steel characteristic resistance:	[kN]	80.6		115.9	
γ_{Ms}	Coef. parcial de seguridad ¹⁾ :	[-]	1.5		1.5	
Cargas a tracción: fallo de extracción del hormigón						
$N_{Rk,p,ucr}$	Resistencia característica en hormigón no fisurado C20/25:	[kN]	24.0 ²⁾	40.0 ²⁾	30.0 ²⁾	40.0 ²⁾
$N_{Rk,p,cr}$	Resistencia característica en hormigón fisurado C20/25:	[kN]	19.0 ²⁾	32.0 ²⁾	20.0 ²⁾	30.0 ²⁾
ψ_c	C30/37	[-]	1.10	1.08	1.13	1.04
ψ_c	C40/45	[-]	1.17	1.15	1.24	1.07
ψ_c	C50/60	[-]	1.23	1.20	1.33	1.09
Cargas a tracción: fallo del cono de hormigón y fallo de fisuración						
γ_{ins}	Coef. seguridad instalación ¹⁾ :	[-]	1.2	1.0	1.2	1.0
h_{ef}	Profundidad efectiva anclaje:	[mm]	57	82	56	86
$k_{ucr,N}$	Factor para hormigón no fisurado:	[-]	11.0			
$N^0_{Rk,c,ucr}$	Resistencia característica en hormigón no fisurado C20/25 ³⁾ :	[kN]	21.2	36.5	20.6	39.2
$k_{cr,N}$	Factor para hormigón fisurado:	[-]	7.7			
$N^0_{Rk,c,cr}$	Resistencia característica en hormigón fisurado C20/25 ³⁾ :	[kN]	14.8	25.6	14.4	27.5
$s_{cr,N}$	Espaciado crítico (fallo cono de hormigón):	[mm]	3.0 x h_{ef}			
$c_{cr,N}$	Dist. al borde crítica (fallo cono de hormigón):	[mm]	1.5 x h_{ef}			
$s_{cr,sp}$	Espaciado crítico (fallo por fisuración):	[mm]	3.0 x h_{ef}			
$c_{cr,sp}$	Dist. al borde crítica (fallo por fisuración):	[mm]	1.5 x h_{ef}			

¹⁾ En ausencia de otras regulaciones nacionales

²⁾ El fallo a extracción no es decisivo ($N^0_{Rk,c} < N_{Rk,p}$)

³⁾ Ecuación 7.2 procedente de EN 1992-4:2018

ARVEX SS concrete screw

Prestaciones

Característ. esenciales bajo cargas estáticas o cuasi estáticas de tracción

Anexo C2



Tabla C2: Características esenciales bajo cargas estáticas o cuasi estáticas de tracción según método A de acuerdo con EN 1992-4 para SS Acero al Carbono SS Bimetal

Características esenciales bajo cargas estáticas o cuasi estáticas de tracción según Método A			Prestaciones					
			7.5		10.5		12.5	
h_{nom}	Profundidad nominal de instalación:	[mm]	40	55	50	60	70	85
Cargas a tracción: fallo del acero								
$N_{Rk,s}$	Tension steel characteristic resistance:	[kN]	17.0		33.5		54.3	
γ_{Ms}	Coef. parcial de seguridad ¹⁾ :	[-]	1.5		1.5		1.5	
Cargas a tracción: fallo de extracción del hormigón								
$N_{Rk,p,ucr}$	Resistencia característica en hormigón no fisurado C20/25:	[kN]	6.0	13.0 ²⁾	11.0 ²⁾	17.0 ²⁾	22.0 ²⁾	32.0 ²⁾
$N_{Rk,p,cr}$	Resistencia característica en hormigón fisurado C20/25:	[kN]	2.0	11.0 ²⁾	7.5 ²⁾	12.0 ²⁾	17.0 ²⁾	24.0 ²⁾
ψ_c	C30/37	[-]	1.09	1.11	1.09	1.12	1.09	1.13
ψ_c	C40/45	[-]	1.16	1.20	1.16	1.21	1.16	1.23
ψ_c	C50/60	[-]	1.22	1.27	1.21	1.28	1.22	1.31
Cargas a tracción: fallo del cono de hormigón y fallo de fisuración								
γ_{ins}	Coef. seguridad instalación ¹⁾ :	[-]	1.2	1.2	1.2	1.2	1.2	1.2
h_{ef}	Profundidad efectiva anclaje:	[mm]	29	42	37	45	52	65
$k_{ucr,N}$	Factor para hormigón no fisurado:	[-]	11.0					
$N^0_{Rk,c,ucr}$	Resistencia característica en hormigón no fisurado C20/25 ³⁾ :	[kN]	7.7	13.4	11.1	14.8	18.4	25.8
$k_{cr,N}$	Factor para hormigón fisurado:	[-]	7.7					
$N^0_{Rk,c,cr}$	Resistencia característica en hormigón fisurado C20/25 ³⁾ :	[kN]	5.4	9.4	7.8	10.4	12.9	18.0
$s_{cr,N}$	Espaciado crítico (fallo cono de hormigón):	[mm]	3.0 x h_{ef}					
$c_{cr,N}$	Dist. al borde crítica (fallo cono de hormigón):	[mm]	1.5 x h_{ef}					
$s_{cr,sp}$	Espaciado crítico (fallo por fisuración):	[mm]	3.0 x h_{ef}					
$c_{cr,sp}$	Dist. al borde crítica (fallo por fisuración):	[mm]	1.5 x h_{ef}					

¹⁾ En ausencia de otras regulaciones nacionales
²⁾ El fallo a extracción no es decisivo ($N^0_{Rk,c} < N_{Rk,p}$)
³⁾ Ecuación 7.2 procedente de EN 1992-4:2018

ARVEX SS concrete screw

Prestaciones

Característ. esenciales bajo cargas estáticas o cuasi estáticas de tracción

Anexo C3



Tabla C3: Desplazamientos bajo cargas deservicio a tracción para SS Acero al Carbono

Valores característicos de desplazamientos bajo cargas de tracción según Método A		Prestaciones						
		7.5		10.5		12.5		
h_{nom}	Profundidad nominal de instalación: [mm]	40	55	50	60	60	70	85
Desplazamientos bajo cargas a tracción en hormigón no fisurado								
N	Carga de servicio a tracción para hormigón no fisurado C20/25 - C50/60: [kN]	2.4	3.6	4.4	4.8	5.7	9.5	12.3
δ_{N0}	Desplazamiento corto plazo: [mm]	0.06	0.40	0.08	0.40	0.09	0.40	0.12
$\delta_{N\infty}$	Desplazamiento largo plazo: [mm]	0.30	1.00	0.35	1.10	0.40	1.40	0.55
Desplazamientos bajo cargas a tracción en hormigón fisurado								
N	Carga de servicio a tracción para hormigón fisurado C20/25 - C50/60: [kN]	1.2	2.4	2.5	3.6	4.0	5.7	8.6
δ_{N0}	Desplazamiento corto plazo: [mm]	0.10	0.60	0.12	0.70	0.15	0.50	0.17
$\delta_{N\infty}$	Desplazamiento largo plazo: [mm]	1.10	1.40	1.20	1.20	1.25	1.40	0.55

Valores característicos de desplazamientos bajo cargas de tracción según Método A		Prestaciones			
		14.2		16.5	
h_{nom}	Profundidad nominal de instalación: [mm]	75	105	75	110
Desplazamientos bajo cargas a tracción en hormigón no fisurado					
N	Carga de servicio a tracción para hormigón no fisurado C20/25 - C50/60: [kN]	11.3	18.1	8.2	19.0
δ_{N0}	Desplazamiento corto plazo: [mm]	0.08	0.10	0.10	0.90
$\delta_{N\infty}$	Desplazamiento largo plazo: [mm]	0.40	0.40	0.45	1.40
Desplazamientos bajo cargas a tracción en hormigón fisurado					
N	Carga de servicio a tracción para hormigón fisurado C20/25 - C50/60: [kN]	7.7	13.3	5.7	11.9
δ_{N0}	Desplazamiento corto plazo: [mm]	0.13	0.15	0.20	0.60
$\delta_{N\infty}$	Desplazamiento largo plazo: [mm]	1.25	1.35	1.32	1.20

Tabla C4: Desplazamientos bajo cargas deservicio a tracción para SS Bimetal

Valores característicos de desplazamientos bajo cargas de tracción según Método A		Prestaciones					
		7.5		10.5		12.5	
h_{nom}	Profundidad nominal de instalación: [mm]	40	55	50	60	70	85
Desplazamientos bajo cargas a tracción en hormigón no fisurado							
N	Carga de servicio a tracción para hormigón no fisurado C20/25 - C50/60: [kN]	2.95	5.47	4.44	7.06	8.76	13.42
δ_{N0}	Desplazamiento corto plazo: [mm]	0.11	0.15	0.23	0.32	0.39	0.54
$\delta_{N\infty}$	Desplazamiento largo plazo: [mm]	0.40	0.50	0.55	0.55	0.60	0.65
Desplazamientos bajo cargas a tracción en hormigón fisurado							
N	Carga de servicio a tracción para hormigón fisurado C20/25 - C50/60: [kN]	1.0	4.66	3.09	5.08	7.02	10.25
δ_{N0}	Desplazamiento corto plazo: [mm]	0.18	0.25	0.43	0.54	0.64	0.72
$\delta_{N\infty}$	Desplazamiento largo plazo: [mm]	1.13	1.20	1.33	1.40	1.47	1.47

ARVEX SS concrete screw

Prestaciones

Desplazamiento bajo cargas estáticas o cuasi estáticas de tracción

Anexo C4



Tabla C5: Características esenciales bajo cargas estáticas o cuasi estáticas de cortante para SS Acero al carbono

Características esenciales bajo cargas estáticas o cuasi estáticas de cortante según Método A				Prestaciones						
				7.5		10.5		12.5		
h_{nom}	Profundidad nominal de instalación:	[mm]		40	55	50	60	60	70	85
Cargas a cortante: fallo de acero sin brazo de palanca										
$V_{Rk,s}$	Resistencia característica:	[kN]		9.3	7.5	16.3		25.6		
k_7	Factor de ductilidad ¹⁾ :	[-]		0.8		0.8		0.8		
γ_{Ms}	Coef. parcial de seguridad ²⁾ :	[-]		1.25		1.25		1.25		
Cargas a cortante: fallo de acero con brazo de palanca										
$M^0_{Rk,s}$	Momento de flexión característico:	[Nm]		15.2		35.3		69.3		
γ_{Ms}	Coef. parcial de seguridad ²⁾ :	[-]		1.25		1.25		1.25		
Cargas a cortante: fallo por desconchamiento del hormigón										
k_8	Factor desconchamiento:	[-]		1.0	1.0	1.2	1.0	1.0	1.0	2.0
γ_{inst}	Coef. seguridad instalación ²⁾ :	[-]		1.0		1.0		1.0		
Cargas a cortante: fallo del borde del hormigón										
l_f	Longitud efectiva de anclaje bajo carga a cortante:	[mm]		29	42	37	45	44	52	65
d_{nom}	Diámetro exterior del anclaje:	[mm]		6	6	8	8	10	10	10
γ_{inst}	Coef. seguridad instalación ²⁾ :	[-]		1.0		1.0		1.0		

¹⁾ El valor del diámetro del agujero de paso en la pala de anclaje no cumple los valores establecidos en EN 1992-4 Tabla 6.1. No obstante, la resistencia del grupo bajo cargas a cortante ha sido verificada en la evaluación mediante ensayos y se ha tenido en cuenta en el factor k_7 .

²⁾ En ausencia de otras regulaciones nacionales

Características esenciales bajo cargas estáticas o cuasi estáticas de cortante según Método A				Prestaciones			
				14.2		16.5	
h_{nom}	Profundidad nominal de instalación:	[mm]		75	105	75	110
Cargas a cortante: fallo de acero sin brazo de palanca							
$V_{Rk,s}$	Resistencia característica:	[kN]		40.3		57.9	
k_7	Factor de ductilidad ¹⁾ :	[-]		0.8		0.8	
γ_{Ms}	Coef. parcial de seguridad ²⁾ :	[-]		1.25		1.25	
Cargas a cortante: fallo de acero con brazo de palanca							
$M^0_{Rk,s}$	Momento de flexión característico:	[Nm]		137.1		235.9	
γ_{Ms}	Coef. parcial de seguridad ²⁾ :	[-]		1.25		1.25	
Cargas a cortante: fallo por desconchamiento del hormigón							
k_8	Factor desconchamiento:	[-]		1.5	2.0	1.6	2.0
γ_{inst}	Coef. seguridad instalación ²⁾ :	[-]		1.0		1.0	
Cargas a cortante: fallo del borde del hormigón							
l_f	Longitud efectiva de anclaje bajo carga a cortante:	[mm]		57	82	56	86
d_{nom}	Diámetro exterior del anclaje:	[mm]		12	12	14	14
γ_{inst}	Coef. seguridad instalación ²⁾ :	[-]		1.0		1.0	

¹⁾ El valor del diámetro del agujero de paso en la pala de anclaje no cumple los valores establecidos en EN 1992-4 Tabla 6.1. No obstante, la resistencia del grupo bajo cargas a cortante ha sido verificada en la evaluación mediante ensayos y se ha tenido en cuenta en el factor k_7 .

²⁾ En ausencia de otras regulaciones nacionales

ARVEX SS concrete screw

Prestaciones

Características esenciales bajo cargas estáticas o cuasi estáticas de cortante

Anexo C5



Tabla C6: Características esenciales bajo cargas estáticas o cuasi estáticas de cortante para SS Bimetal

Características esenciales bajo cargas estáticas o cuasi estáticas de cortante según Método A		Prestaciones					
		7.5		10.5		12.5	
h_{nom}	Profundidad nominal de instalación: [mm]	40	55	50	60	70	85
Cargas a cortante: fallo de acero sin brazo de palanca							
$V_{Rk,s}$	Resistencia característica: [kN]	8.5		16.7		27.2	
k_7	Factor de ductilidad ¹⁾ : [-]	0.8	0.8	1.0		1.0	
γ_{Ms}	Coef. parcial de seguridad ²⁾ : [-]	1.25		1.25		1.25	
Cargas a cortante: fallo de acero con brazo de palanca							
$M^0_{Rk,s}$	Momento de flexión característico: [Nm]	13.2	13.2	36.6		75.7	
γ_{Ms}	Coef. parcial de seguridad ²⁾ : [-]	1.25		1.25		1.25	
Cargas a cortante: fallo por desconchamiento del hormigón							
k_8	k_8 factor: [-]	1.0	1.0	1.0	1.0	1.09	2.0
γ_{inst}	Installation safety factor: ²⁾ [-]	1.0		1.0		1.0	
Cargas a cortante: fallo del borde del hormigón							
l_f	Longitud efectiva de anclaje bajo carga a cortante: [mm]	29	42	37	45	52	65
d_{nom}	Diámetro exterior del anclaje: [mm]	6	6	8	8	10	10
γ_{inst}	Coef. seguridad instalación ²⁾ : [-]	1.0		1.0		1.0	

¹⁾ El valor del diámetro del agujero de paso en la pala de anclaje no cumple los valores establecidos en EN 1992-4 Tabla 6.1. No obstante, la resistencia del grupo bajo cargas a cortante ha sido verificada en la evaluación mediante ensayos y se ha tenido en cuenta en el factor k_7 .

²⁾ En ausencia de otras regulaciones nacionales

ARVEX SS concrete screw

Prestaciones

Características esenciales bajo cargas estáticas o cuasi estáticas de cortante

Anexo C6



Tabla C7: Desplazamiento bajo cargas de servicio a cortante para SS Acero al Carbono

Valores característicos de desplazamientos bajo cargas a cortante según Método A		Prestaciones						
		7.5		10.5		12.5		
h_{nom}	Profundidad nominal de instalación: [mm]	40	55	50	60	60	70	85
Desplazamientos bajo cargas a cortante en hormigón no fisurado								
V	Carga de servicio a cortante para hormigón no fisurado C20/25 - C50/60: [kN]	3.0	3.6	4.4	4.8	5.7	9.5	12.3
δ_{V0}	Desplazamiento corto plazo: [mm]	0.47	0.4	0.50	0.40	0.40	0.40	0.80
$\delta_{V\infty}$	Desplazamiento largo plazo: [mm]	0.70	1.0	0.75	1.10	0.60	1.40	1.20
Desplazamientos bajo cargas a cortante en hormigón fisurado								
V	Carga de servicio a cortante para hormigón fisurado C20/25 - C50/60: [kN]	2.1	2.4	3.1	3.6	4.0	5.7	8.6
δ_{V0}	Desplazamiento corto plazo: [mm]	0.40	0.60	0.45	0.70	0.50	0.50	0.6
$\delta_{V\infty}$	Desplazamiento largo plazo: [mm]	0.60	1.40	0.67	1.20	0.75	1.40	0.90

Valores característicos de desplazamientos bajo cargas a cortante según Método A		Prestaciones			
		14.2		16.5	
h_{nom}	Profundidad nominal de instalación: [mm]	75	105	75	110
Desplazamientos bajo cargas a cortante en hormigón no fisurado					
V	Carga de servicio a cortante para hormigón no fisurado C20/25 - C50/60: [kN]	8.4	17.4	8.2	19.0
δ_{V0}	Desplazamiento corto plazo: [mm]	1.00	1.10	0.55	0.90
$\delta_{V\infty}$	Desplazamiento largo plazo: [mm]	1.50	1.80	0.82	1.4
Desplazamientos bajo cargas a cortante en hormigón fisurado					
V	Carga de servicio a cortante para hormigón fisurado C20/25 - C50/60: [kN]	5.9	12.2	5.7	11.9
δ_{V0}	Desplazamiento corto plazo: [mm]	0.85	1.00	0.50	0.60
$\delta_{V\infty}$	Desplazamiento largo plazo: [mm]	1.20	1.50	0.75	1.20

¹⁾ Prestación No Determinada (PND)

Tabla C8: Desplazamiento bajo cargas de servicio a cortante para SS Bimetal

Valores característicos de desplazamientos bajo cargas a cortante según Método A		Prestaciones						
		7.5		10.5		12.5		
h_{nom}	Profundidad nominal de instalación: [mm]	40	55	50	60	70	85	
Desplazamientos bajo cargas a cortante en hormigón no fisurado								
V	Carga de servicio a cortante para hormigón no fisurado C20/25 - C50/60: [kN]	2.7	3.3	4.0	5.3	8.0	11.2	
δ_{V0}	Desplazamiento corto plazo: [mm]	1.42	1.55	1.64	1.75	1.78	2.11	
$\delta_{V\infty}$	Desplazamiento largo plazo: [mm]	2.13	2.33	2.46	2.63	2.67	3.17	
Desplazamientos bajo cargas a cortante en hormigón fisurado								
V	Carga de servicio a cortante para hormigón fisurado C20/25 - C50/60: [kN]	1.9	2.3	2.8	3.7	5.6	7.8	
δ_{V0}	Desplazamiento corto plazo: [mm]	1.22	1.34	1.45	1.52	1.57	1.67	
$\delta_{V\infty}$	Desplazamiento largo plazo: [mm]	1.83	2.01	2.18	2.28	2.36	2.51	

ARVEX SS concrete screw

Prestaciones

Desplazamiento bajo cargas estáticas o cuasi estáticas de cortante

Anexo C7



Tabla C9: Características esenciales para prestaciones sísmicas categoría C1 para SS Acero al Carbono

Características esenciales para prestaciones sísmicas categoría C1		Prestaciones					
		7.5	10.5	12.5	14.2	16.5	
h_{nom}	Profundidad nominal de instalación: [mm]	40	55	60	85	105	110
Fallo del acero para cargas de tracción y cortante							
$N_{Rk,s,C1}$	Resistencia característica: [kN]	18.7	32.7	51.2	80.6	115.9	
γ_{Ms}	Coefic. parcial de seguridad ¹⁾ : [--]	1.5	1.5	1.5	1.5	1.5	1.5
$V_{Rk,s,C1}$	Resistencia característica: [kN]	6.4	7.5	16.3	24.3	39.9	57.9
γ_{Ms}	Coefic. parcial de seguridad ¹⁾ : [--]	1.25	1.25	1.25	1.25	1.25	1.25
Fallo por extracción							
$N_{Rk,p,C1}$	Resistencia característica en hormigón fisurado: [kN]	2.9	5.6	9.0	24.0	24.3	30.0
γ_{inst}	Coef. seguridad instalación: [--]	1.2	1.2	1.2	1.0	1.0	1.0
Fallo del cono de hormigón							
h_{ef}	Profundidad efectiva: [mm]	29	42	45	65	82	86
$s_{cr,N}$	Fallo del Espaciado: [mm]	87	126	135	195	246	258
$c_{cr,N}$	Cono de hormigón Distancia al borde: [mm]	43	63	67	98	123	129
γ_{inst}	Coef. seguridad instalación: [--]	1.2	1.2	1.2	1.0	1.0	1.0
Fallo por desconchamiento							
k_b	Factor desconchamiento: [--]	1.0	1.0	1.0	2.0	2.0	2.0
γ_{inst}	Coef. seguridad instalación: [--]	1.0	1.0	1.0	1.0	1.0	1.0
Fallo del borde del hormigón							
$l_f = h_{ef}$	Longitud efectiva bajo cargas a cortante: [mm]	29	42	45	65	82	86
d_{nom}	Diámetro exterior del anclaje: [mm]	6	6	8	10	12	14
γ_{inst}	Coef. seguridad instalación: [--]	1.0	1.0	1.0	1.0	1.0	1.0

¹⁾ En ausencia de otras regulaciones nacionales

ARVEX SS concrete screw

Prestaciones

Características esenciales para prestaciones sísmicas categoría C1

Anexo C8



Tabla C10: Características esenciales para prestaciones sísmicas categoría C2 para SS Acero al Carbono

Características esenciales para prestaciones sísmicas categoría C2			Prestaciones				
			10.5	12.5	14.2	16.5	
h_{nom}	Profundidad nominal de instalación:	[mm]	60	85	105	110	
Fallo del acero para cargas de tracción y cortante							
$N_{Rk,s,C2}$	Resistencia característica:	[kN]	32.7	51.2	80.6	115.9	
γ_{Ms}	Coefic. parcial de seguridad ¹⁾ :	[-]	1.5	1.5	1.5	1.5	
$V_{Rk,s,C2}$	Resistencia característica:	[kN]	13.7	16.1	28.3	41.1	
γ_{Ms}	Coefic. parcial de seguridad ¹⁾ :	[-]	1.25	1.25	1.25	1.25	
Fallo por extracción							
$N_{Rk,p,C2}$	Resistencia característica en hormigón fisurado:	[kN]	5.2	11.0	3.2	9.6	
γ_{inst}	Coef. seguridad instalación ¹⁾ :	[-]	1.2	1.0	1.0	1.0	
Fallo del cono de hormigón							
h_{ef}	Profundidad efectiva:	[mm]	45	65	82	86	
$s_{cr,N}$	Fallo cono	Espaciado:	[mm]	135	195	246	258
$c_{cr,N}$	De hormigón	Distancia al borde:	[mm]	68	98	123	129
γ_{inst}	Coef. seguridad instalación ¹⁾ :	[-]	1.2	1.0	1.0	1.0	
Fallo por desconchamiento							
k_8	Factor desconchamiento:	[-]	1.0	2.0	2.0	2.0	
γ_{inst}	Coef. seguridad instalación ¹⁾ :	[-]	1.0	1.0	1.0	1.0	
Fallo del borde del hormigón							
$l_t = h_{ef}$	Longitud efectiva bajo cargas a cortante:	[mm]	45	65	82	86	
d_{nom}	Diámetro exterior del anclaje:	[mm]	8.0	10.0	12.0	14.0	
γ_{inst}	Coef. seguridad instalación ¹⁾ :	[-]	1.0	1.0	1.0	1.0	
Desplazamientos							
$\bar{\Delta}_{N,C2}$ (DLS)	Desplazamiento de	[mm]	0.15	0.35	0.65	0.73	
$\bar{\Delta}_{V,C2}$ (DLS)	Estado Límite de Daño: ²⁾	[mm]	4.15	5.16	5.65	5.67	
$\bar{\Delta}_{N,C2}$ (ULS)	Desplazamiento de	[mm]	1.41	1.11	4.66	2.06	
$\bar{\Delta}_{V,C2}$ (ULS)	Estado Límite Último: ²⁾	[mm]	8.27	7.90	12.14	7.90	

DLS: Estado Límite de Daño: see EN 1992-4, 2.2.1)

ULS: Estado Límite de Último: see EN 1992-4 2.2.1)

¹⁾ En ausencia de otras regulaciones nacionales

²⁾ Los desplazamientos mostrados representan valores medios

ARVEX SS concrete screw

Prestaciones

Características esenciales para prestaciones sísmicas categoría C2

Anexo C9



Tabla D1: Características esenciales bajo exposición a fuego para SS Acero al Carbono													
Características esenciales bajo exposición a fuego Duración = 30 minutos		Prestaciones											
		7.5		10.5		12.5			14.2		16.5		
h_{nom}	Profundidad nominal de instalación: [mm]	40	55	50	60	60	70	85	75	105	75	110	
Cargas a tracción, fallo del acero													
$N_{Rk,s,fi,30}$	Resistencia característica: [kN]	0.23	0.23	0.41	0.41	0.95	0.95	0.95	2.02	2.02	2.91	2.91	
Cargas a tracción, fallo de extracción													
$N_{Rk,p,fi,30}$	Resistencia característica para hormigón: [kN]	0.77	1.43	1.58	2.28	3.66	3.60	6.09	4.85	8.38	5.04	7.43	
Cargas a tracción, fallo del cono de hormigón ¹⁾													
$N_{Rk,c,fi,30}$	Resistencia característica para hormigón: [kN]	0.78	1.97	1.43	2.34	2.21	3.36	5.86	4.22	10.48	4.04	11.81	
Cargas a cortante, fallo del acero sin brazo de palanca													
$V_{Rk,s,fi,30}$	Resistencia característica: [kN]	0.23	0.23	0.41	0.41	0.95	0.95	0.95	2.02	2.02	2.91	2.91	
Cargas a cortante, fallo del acero sin brazo de palanca													
$M_{Rk,s,fi,30}$	Resistencia característica a momento: [Nm]	0.19	0.19	0.44	0.44	1.29	1.29	1.29	3.43	3.43	5.93	5.93	
Características esenciales bajo exposición a fuego Duración = 60 minutos		Prestaciones											
		7.5		10.5		12.5			14.2		16.5		
h_{nom}	Profundidad nominal de instalación: [mm]	40	55	50	60	60	70	85	75	105	75	110	
Cargas a tracción, fallo del acero													
$N_{Rk,s,fi,60}$	Resistencia característica: [kN]	0.21	0.21	0.37	0.37	0.83	0.83	0.83	1.51	1.51	2.18	2.18	
Cargas a tracción, fallo de extracción													
$N_{Rk,p,fi,60}$	Resistencia característica para hormigón C20/25 - C50/60: [kN]	0.77	1.43	1.58	2.28	3.66	3.60	6.09	4.85	8.38	5.04	7.43	
Cargas a tracción, fallo del cono de hormigón ¹⁾													
$N_{Rk,c,fi,60}$	Resistencia característica para hormigón C20/25 - C50/60: [kN]	0.78	1.97	1.43	2.34	2.21	3.36	5.86	4.22	10.48	4.04	11.81	
Cargas a cortante, fallo del acero sin brazo de palanca													
$V_{Rk,s,fi,60}$	Resistencia característica: [kN]	0.21	0.21	0.37	0.37	0.83	0.83	0.83	1.51	1.51	2.18	2.18	
Cargas a cortante, fallo del acero sin brazo de palanca													
$M_{Rk,s,fi,60}$	Resistencia característica a momento: [Nm]	0.17	0.17	0.40	0.40	1.12	1.12	1.12	2.57	2.57	4.45	4.45	
¹⁾ Como norma, el fallo por desconchamiento puede ser ignorado dado que se asume hormigón fisurado y presencia de armadura.													
Nota: En ausencia de otras regulaciones nacionales, se recomienda un coeficiente parcial de seguridad para resistencia bajo exposición a fuego $\gamma_{m,fi} = 1,0$ para el fallo del acero y los modos de fallo relacionados con el hormigón a cortante. En caso de modos de fallos relacionados con el hormigón a tracción $\gamma_{M,fi} = \gamma_{inst.}$.													
ARVEX SS concrete screw											Anexo D1		
Prestaciones													
Características esenciales bajo exposición a fuego													



Tabla D1: Características esenciales bajo exposición a fuego para SS Acero al Carbono (continuación)

Características esenciales bajo exposición a fuego Duración = 90 minutos		Prestaciones										
		7.5		10.5		12.5			14.2		16.5	
h_{nom}	Profundidad nominal de instalación: [mm]	40	55	50	60	60	70	85	75	105	75	110
Cargas a tracción, fallo del acero												
$N_{Rk,s,fi,60}$	Resistencia característica: [kN]	0.16	0.16	0.29	0.29	0.64	0.64	0.64	1.31	1.31	1.89	1.89
Cargas a tracción, fallo de extracción												
$N_{Rk,p,fi,60}$	Resistencia característica para hormigón: [kN]	0.77	1.43	1.58	2.28	3.66	3.60	6.09	4.85	8.38	5.04	7.43
Cargas a tracción, fallo del cono de hormigón ¹⁾												
$N_{Rk,c,fi,60}$	Resistencia característica para hormigón: [kN]	0.78	1.97	1.43	2.34	2.21	3.36	5.86	4.22	10.48	4.04	11.81
Cargas a cortante, fallo del acero sin brazo de palanca												
$V_{Rk,s,fi,60}$	Resistencia característica: [kN]	0.16	0.16	0.29	0.29	0.64	0.64	0.64	1.31	1.31	1.89	1.89
Cargas a cortante, fallo del acero sin brazo de palanca												
$M_{Rk,s,fi,60}$	Resistencia característica a momento: [Nm]	0.13	0.13	0.31	0.31	0.86	0.86	0.86	2.23	2.23	3.85	3.85

Características esenciales bajo exposición a fuego Duración = 120 minutos		Prestaciones										
		7.5		10.5		12.5			14.2		16.5	
h_{nom}	Profundidad nominal de instalación: [mm]	40	55	50	60	60	70	85	75	105	75	110
Cargas a tracción, fallo del acero												
$N_{Rk,s,fi,60}$	Resistencia característica: [kN]	0.11	0.11	0.20	0.20	0.51	0.51	0.51	1.01	1.01	1.45	1.45
Cargas a tracción, fallo de extracción												
$N_{Rk,p,fi,60}$	Resistencia característica para hormigón: [kN]	0.62	1.14	1.27	1.82	2.93	2.88	4.87	3.88	6.70	4.03	5.94
Cargas a tracción, fallo del cono de hormigón ¹⁾												
$N_{Rk,c,fi,60}$	Resistencia característica para hormigón: [kN]	0.62	1.57	1.15	1.87	1.77	2.69	4.69	3.38	8.39	3.23	9.45
Cargas a cortante, fallo del acero sin brazo de palanca												
$V_{Rk,s,fi,60}$	Resistencia característica: [kN]	0.11	0.11	0.20	0.20	0.51	0.51	0.51	1.01	1.01	1.45	1.45
Cargas a cortante, fallo del acero sin brazo de palanca												
$M_{Rk,s,fi,60}$	Resistencia característica a momento: [Nm]	0.09	0.09	0.22	0.22	0.69	0.69	0.69	1.71	1.71	2.96	2.96

¹⁾ Como norma, el fallo por desconchamiento puede ser ignorado dado que se asume hormigón fisurado y presencia de armadura.

Nota: En ausencia de otras regulaciones nacionales, se recomienda un coeficiente parcial de seguridad para resistencia bajo exposición a fuego $\gamma_{m,fi} = 1,0$ para el fallo del acero y los modos de fallo relacionados con el hormigón a cortante. En caso de modos de fallos relacionados con el hormigón a tracción $\gamma_{M,fi} = \gamma_{inst}$.

ARVEX SS concrete screw	Anexo D2
Prestaciones	
Características esenciales bajo exposición a fuego	



Tabla D2: Distancia entre anclajes y al borde para SS Acero al Carbono

Distancia entre anclajes y al borde		Prestaciones										
		7.5		10.5		12.5		14.2		16.5		
h_{nom}	Profundidad nominal de instalación: [mm]	40	55	50	60	60	70	85	75	105	75	110
h_{ef}	Profundidad efectiva de anclaje: [mm]	29	42	37	45	44	52	65	57	82	56	86
$S_{cr,N}$	Espaciamiento [mm]	116	168	148	180	176	208	260	228	328	224	344
S_{min}	Distancia mínima entre anclajes [mm]	35	45	35	50	50	60	70	70	70	75	100
$C_{cr,N}$	Distancia al borde [mm]	58	84	74	90	88	104	130	114	164	112	172
C_{min}	Distancia mínima al borde (fuego a un lado) [mm]	35	45	35	50	40	60	60	45	45	45	100
C_{min}	Distancia mínima al borde (fuego a dos lado) [mm]	300	300	300	300	300	300	300	300	300	300	300
γ_{Msp}	Coef. parcial de seguridad ¹⁾ : [-]	1.0	1.0	1.0	1.0	1.0	1.0	1.0	1.0	1.0	1.0	1.0

¹⁾ En ausencia de otras regulaciones nacionales

Concrete pry-out failure

Los valores del factor k_8 para SS Acero al Carbono están en Tabla C5
De acuerdo a EN 1992-4:2018, Estos valores de k_8 y los valores relevantes de $N_{Rk,c,fi}$ dados en las tablas superiores tienen que ser considerados en diseño.

Concrete edge failure

La resistencia característica $V^0_{Rk,c,fi}$ en hormigón C20/25 - C50/60 se determina mediante la siguiente ecuación:
 $V^0_{Rk,c,fi} = 0.25 \times V^0_{Rk,c} (\leq R90)$ y $V^0_{Rk,c,fi} = 0.20 \times V^0_{Rk,c} (R120)$
Donde $V^0_{Rk,c}$ es el valor inicial de la Resistencia característica en hormigón fisurado C20/25 bajo temperatura ambiente de acuerdo a EN 1992-4:2018.

ARVEX SS concrete screw

Prestaciones

Características esenciales bajo exposición a fuego

Anexo D3



Table D3: Características esenciales bajo exposición a fuego para SS Bimetal								
Características esenciales bajo exposición a fuego Duración = 30 minutos				Prestaciones				
				7.5	10.5		12.5	
h_{nom}	Profundidad nominal de instalación:	[mm]	40	55	50	60	70	85
Cargas a tracción, fallo del acero								
$N_{Rk,s,fi,30}$	Resistencia característica:	[kN]	0.21		0.84		1.70	
Cargas a tracción, fallo de extracción								
$N_{Rk,p,fi,30}$	Resistencia característica para hormigón:	[kN]	0.53	2.94	1.95	3.20	4.42	6.46
Cargas a tracción, fallo del cono de hormigón ¹⁾								
$N_{Rk,c,fi,30}$	Resistencia característica para hormigón:	[kN]	0.78	1.97	1.43	2.34	3.36	5.86
Cargas a cortante, fallo del acero sin brazo de palanca								
$V_{Rk,s,fi,30}$	Resistencia característica:	[kN]	0.21		0.84		1.70	
Cargas a cortante, fallo del acero con brazo de palanca								
$M_{Rk,s,fi,30}$	Resistencia característica a momento:	[Nm]	0.17		0.92		2.37	
Características esenciales bajo exposición a fuego Duración = 60 minutos				Prestaciones				
				7.5	10.5		12.5	
h_{nom}	Profundidad nominal de instalación:	[mm]	40	55	50	60	70	85
Cargas a tracción, fallo del acero								
$N_{Rk,s,fi,60}$	Resistencia característica:	[kN]	0.19		0.67		1.36	
Cargas a tracción, fallo de extracción								
$N_{Rk,p,fi,60}$	Resistencia característica para hormigón:	[kN]	0.53	2.94	1.95	3.20	4.42	6.46
Cargas a tracción, fallo del cono de hormigón ¹⁾								
$N_{Rk,c,fi,60}$	Resistencia característica para hormigón:	[kN]	0.78	1.97	1.43	2.34	3.36	5.86
Cargas a cortante, fallo del acero sin brazo de palanca								
$V_{Rk,s,fi,60}$	Resistencia característica:	[kN]	0.19		0.67		1.36	
Cargas a cortante, fallo del acero con brazo de palanca								
$M_{Rk,s,fi,60}$	Resistencia característica a momento:	[Nm]	0.15		0.73		1.90	
Características esenciales bajo exposición a fuego Duración = 90 minutos				Prestaciones				
				7.5	10.5		12.5	
h_{nom}	Profundidad nominal de instalación:	[mm]	40	55	50	60	70	85
Cargas a tracción, fallo del acero								
$N_{Rk,s,fi,90}$	Resistencia característica:	[kN]	0.15		0.50		1.09	
Cargas a tracción, fallo de extracción								
$N_{Rk,p,fi,90}$	Resistencia característica para hormigón:	[kN]	0.53	2.94	1.95	3.20	4.42	6.46
Cargas a tracción, fallo del cono de hormigón ¹⁾								
$N_{Rk,c,fi,90}$	Resistencia característica para hormigón:	[kN]	0.78	1.97	1.43	2.34	3.36	5.86
Cargas a cortante, fallo del acero sin brazo de palanca								
$V_{Rk,s,fi,90}$	Resistencia característica:	[kN]	0.15		0.50		1.09	
Cargas a cortante, fallo del acero con brazo de palanca								
$M_{Rk,s,fi,90}$	Resistencia característica a momento:	[Nm]	0.12		0.55		1.52	
¹⁾ Como norma, el fallo por desconchamiento puede ser ignorado dado que se asume hormigón fisurado y presencia de armadura.								
Nota: En ausencia de otras regulaciones nacionales, se recomienda un coeficiente parcial de seguridad para resistencia bajo exposición a fuego $\gamma_{m,fi} = 1,0$ para el fallo del acero y los modos de fallo relacionados con el hormigón a cortante. En caso de modos de fallos relacionados con el hormigón a tracción $\gamma_{M,fi} = \gamma_{inst.}$.								
ARVEX SS concrete screw				Anexo D4				
Prestaciones								
Características esenciales bajo exposición a fuego								



Table D3: Characteristic values to fire resistance for SS Bimetal (continuation)

Características esenciales bajo exposición a fuego Duración = 120 minutos			Prestaciones					
			7.5		10.5		12.5	
h_{nom}	Profundidad nominal de instalación:	[mm]	40	55	50	60	70	85
Cargas a tracción, fallo del acero								
$N_{RK,s,fi,120}$	Resistencia característica:	[kN]	0.11		0.42		0.95	
Cargas a tracción, fallo de extracción								
$N_{RK,p,fi,120}$	Resistencia característica para hormigón:	[kN]	0.42	2.35	1.56	2.56	3.54	5.17
Cargas a tracción, fallo del cono de hormigón ¹⁾								
$N_{RK,c,fi,120}$	Resistencia característica para hormigón:	[kN]	0.62	1.57	1.15	1.87	2.69	4.69
Cargas a cortante, fallo del acero sin brazo de palanca								
$V_{RK,s,fi,120}$	Resistencia característica:	[kN]	0.11		0.42		0.95	
Cargas a cortante, fallo del acero con brazo de palanca								
$M_{RK,s,fi,120}$	Resistencia característica a momento:	[Nm]	0.08		0.46		1.33	

¹⁾ Como norma, el fallo por desconchamiento puede ser ignorado dado que se asume hormigón fisurado y presencia de armadura.

Nota: En ausencia de otras regulaciones nacionales, se recomienda un coeficiente parcial de seguridad para resistencia bajo exposición a fuego $\gamma_{m,fi} = 1,0$ para el fallo del acero y los modos de fallo relacionados con el hormigón a cortante. En caso de modos de fallos relacionados con el hormigón a tracción $\gamma_{M,fi} = \gamma_{inst.}$.

Tabla D4: Distancia entre anclajes y al borde para SS Bimetal

Distancia entre anclajes y al borde			Prestaciones					
			7.5		10.5		12.5	
h_{nom}	Profundidad nominal de instalación:	[mm]	40	55	50	60	70	85
h_{ef}	Profundidad efectiva de anclaje:	[mm]	29	42	37	45	52	65
$S_{cr,N}$	Espaciamiento	[mm]	116	168	148	180	208	260
S_{min}	Distancia mínima entre anclajes	[mm]	35	35	35	50	60	70
$C_{cr,N}$	Distancia al borde	[mm]	58	84	74	90	105	130
C_{min}	Distancia mínima al borde (fuego a un lado)	[mm]	35	35	35	50	60	70
C_{min}	Distancia mínima al borde (fuego a dos lado)	[mm]	300	300	300	300	300	300
γ_{Msp}	Coef. parcial de seguridad ¹⁾ :	[-]	1.0	1.0	1.0	1.0	1.0	1.0

¹⁾ En ausencia de otras regulaciones nacionales

Concrete pry-out failure

Los valores del factor k_8 para SS Bimetal están en Tabla C5
De acuerdo a EN 1992-4:2018, Estos valores de k_8 y los valores relevantes de $N_{RK,c,fi}$ dados en las tablas superiores tienen que ser considerados en diseño.

Concrete edge failure

La resistencia característica $V_{RK,c,fi}^0$ en hormigón C20/25 - C50/60 se determina mediante la siguiente ecuación:
 $V_{RK,c,fi}^0 = 0.25 \times V_{RK,c}^0 (\leq R90)$ y $V_{RK,c,fi}^0 = 0.20 \times V_{RK,c}^0 (R120)$
Donde $V_{RK,c}^0$ es el valor inicial de la Resistencia característica en hormigón fisurado C20/25 bajo temperatura ambiente de acuerdo a EN 1992-4:2018.

ARVEX SS concrete screw

Prestaciones

Características esenciales bajo exposición a fuego

Anexo D5

